

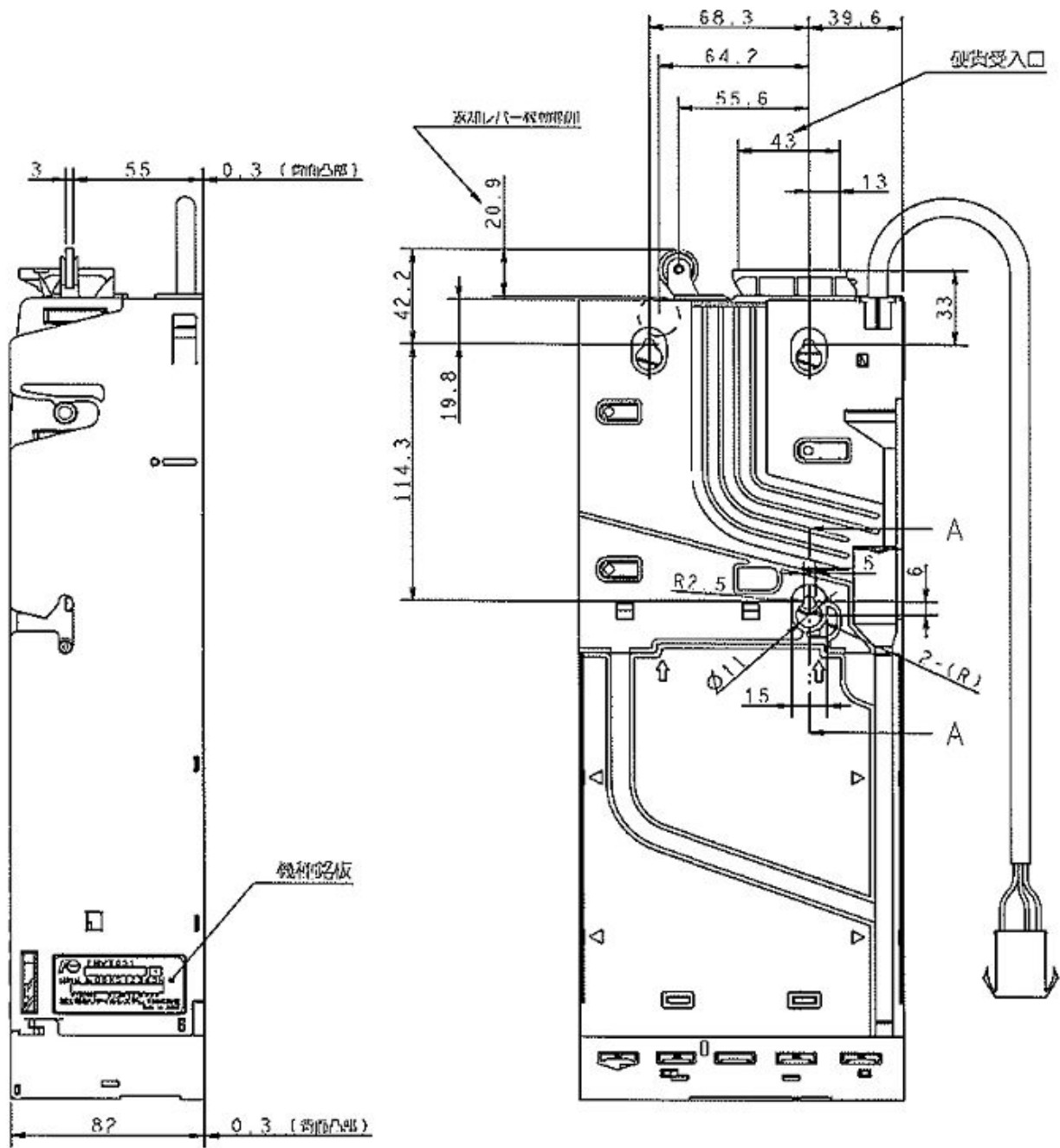
1. 製品の仕様

分類	富士電機コインメカニズム			
形名	FMVT451(つり銭合わせ機能付)			
外形寸法	高さ378.5mm(ローラー含む)×幅138mm×奥行82mm			
製品質量	約1.9kg			
識別硬貨・ つり銭硬貨	4金種(10円・50円・100円・500円・新500円)			
つり銭収納枚数 および つり銭補給方式	つり銭チューブ		収納枚数	補給方式
	10円貨チューブ		約90枚	自動・手動補給兼用
	50円貨チューブ		約78枚	
	100円貨チューブ		約77枚	
	500円貨チューブ		約68枚	
	SUB チューブ	10円貨使用時	約100枚	いずれかの金種を選択 手動補給専用
	100円貨使用時	約88枚		
つり銭払出し方式	DCモーター駆動+チェンジソレノイド切替え			
ダイレクト収金機能	有り(FRM401)			
硬貨収納枚数切替え	有り { 500円硬貨:約68枚、約8枚、0枚 100円硬貨:約77枚、約13枚 }			
現物エスクロ機能	有り(100円硬貨、500円硬貨)			
つり銭払出しスピード	約2枚/秒			
使用温度範囲	-15℃~+60℃			
使用電源	DC24V±10%、DC8V±5%			
オプション	つり銭補助装置:FTD170-J,FTD150-J,FTD504-J,FTD444-J			
つり銭チューブ構造	カセットチューブ			
抑止機能	有り			
点検スイッチ	有り			
稼動履歴	有り			
排水シュート	内蔵(オプション設定有り)			

2. 外形図(2/2)

注記

1. 指示ナキ寸法公差 ± 0.5 トスル。



断面 A-A
スケール 1:1

